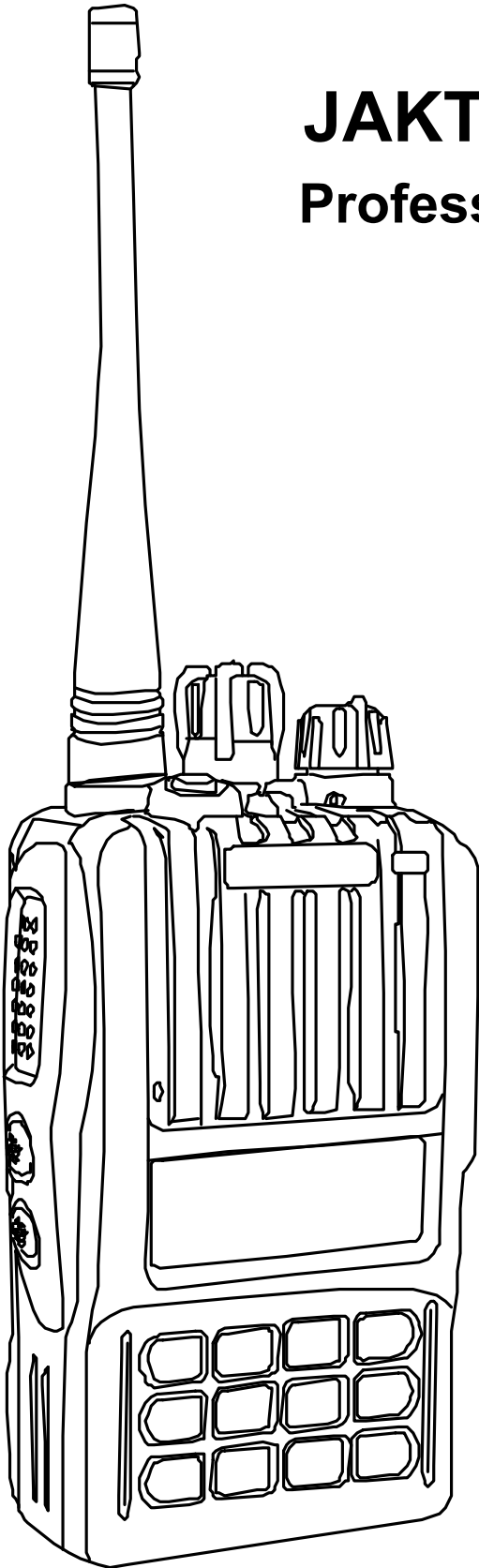


jaktkit

JAKTRADIO PRO 155WP

Professionell vattentät jaktradio

Svensk Manual



-
- 2300 mAh Li-Ion
 - Vattentät & tålig design
 - Svenska & Norska kanaler
 - Pilottoner

Innehållsförteckning

Förbered radion för användning.....	4
Ladda batteri.....	4
Installera/avlägsna batteri.....	4
Installera antenn.....	5
Installera skogsantenn.....	5
Bältesclip.....	5
Anslutning av öronmussla.....	5
Introduktion till radions externa funktioner och display.....	6
Radions externa funktioner och knappar.....	6
Indikatorer på displayen.....	7
Jaktradions visningslägen.....	8
Att använda radion – Snabbguide.....	9
Att sända och motta.....	9
Inställning av vanliga funktioner.....	10
Gemensamma förberedelser för samtliga inställningar.....	10
Pilotton (CTCSS).....	10
Sändeffekt (TX Power).....	10
Brusspärr (Squelch).....	10
Menysystem och inställningar.....	12
Att gör inställningar via menysystemet.....	12
ON/OFF/Volym.....	20
Frekvensinställning.....	20
Frekvens-/kanalsökning.....	20
Sändning (PTT).....	20
Knapplås.....	20
Programmera och lagra en ny kanal.....	21
Radera en lagrad kanal.....	21
Namnge förprogrammerade kanaler.....	22
Låsa och låsa upp förprogrammerade kanaler.....	22
FM Radio.....	23
Ställa in önskad FM frekvens.....	23
Lagra FM frekvens/kanal.....	23
Växla visningsläge för FM radio.....	23
Kanal och frekvenstabeller.....	24
Förprogrammerade jaktkanaler.....	24

Pilottoner – frekvenstabell.....	25
Varning.....	27
Innehållet i paketet.....	27
Specifikation:.....	28
Intyg om överensstämmelse (CE märkning).....	28

Förbered radion för användning

Ladda batteri

Batterierna måste laddas innan användning eftersom de inte är fullt laddade från fabrik.

1. Anslut nätadapter till en av de två anslutningspunkterna i bordsladdarens bakre del (det spelar inte någon roll vilken, de är redundanta)
2. Anslut ett eller två batterier i laddaren (laddaren har kapacitet att ladda två batterier samtidigt)
3. Anslut nätkontakten till vägguttag (220-230 V)
4. Batteriet är färdigladdat när bordsladdarens LED-lampa lyser grönt. Avsluta omedelbart laddningen genom att dra ut kontakten ur vägguttaget och avlägsna batteriet. Att "överbiladda" batterierna förkortar deras livstid och ökar risken för överhettning och andra problem.

Ljussignal	Status
Rött fast sken	Batteriet laddar normalt
Grönt fast sken	Batteriet är färdigladdat och laddningen skall avslutas
- Blinkande rött sken -	Något är fel! Batteriet är felplacerat i bordsladdaren eller annat fel har uppstått. Gör om stegen ovan för att åtgärda problemet eller kontakta vår support.

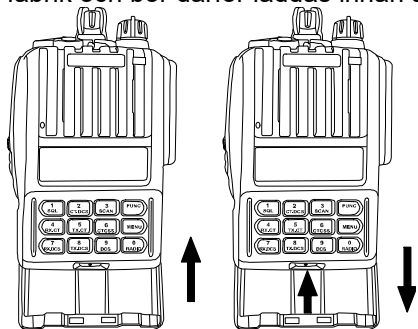
Främre laddfacket tillåter laddning med batteriet installerat i radio. Radion skall alltid vara avstängd vid laddning.

Bra att veta!

- Bordsladdarens bakre fack har en skonsammare (men långsammare) laddning som gör att batterierna håller längre
- Batterierna bör underhållsladdas var 6-8 vecka för att hålla full kapacitet
- När batterierna är nya tar det 2-3 användningar (ladd-/urladdningscykler) innan batterierna får full kapacitet
- Avbryt alltid laddningen när bordsladdaren indikerar att laddningen är klar (grönt ljus). Ytterligare laddning efter denna punkt försämrar batteriets livslängd samt ökar risken för överhettning och andra problem
- Li-Ion är marknadens kraftigaste batterier. Felanvända kan de leda till explosiva brandförlopp. Ladda och använd batterierna med försiktighet och ansvar

Installera/avlägsna batteri

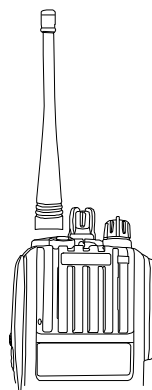
Batterierna är inte laddade när de kommer från fabrik och bör därför laddas innan användning.



Installera: Matcha glidspåret i batteriet med glidspåret i radion. Pressa ihop batteriet och radio samtidigt som batteriet pressas uppåt. Batterilåset på radions undersida skall klicka till och vara helt i sitt bakre läge när batteriet är korrekt installerat.

Avlägsna batteri: Batteriet avlägsnas genom att batterilåset på radions undersida pressas framåt och batteriet dras nedåt bakåt

För att säkerställa ordentlig låsning eller avlägsnande av batteriet skall batterilåset alltid vara i respektive ändläge.



Installera antenn

Skruva antennen medsols för att fästa den på radion och motsols för att lossa den.

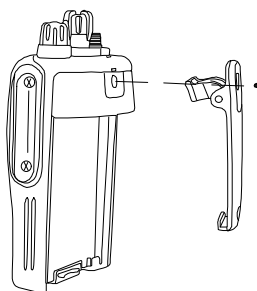
Antennen skall alltid vara installerad innan användning.

Installera skogsantenn

Vid installation av Jaktkits skogsantenn skall den medföljande o-ringen (gummi) användas för att ge en tät anslutning mellan radio och antenn.

Bältesclip

Skruva ut skruven på radions baksida och avlägsna det lilla täcklocket. För in bältesclipen i rätt position och skruva fast den med samma skruv.



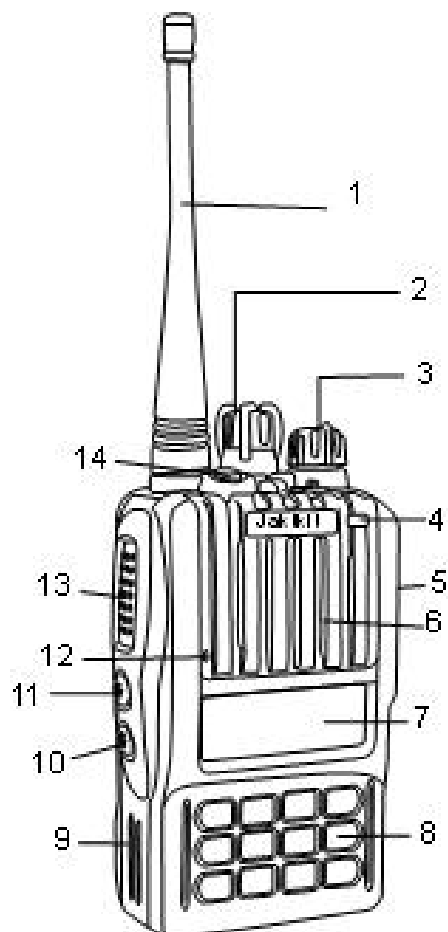
Anslutning av öronmussla

Öronmussla, kombinerade öronmussla/mikrofoner eller andra tillbehör kan anslutas på radions högra sida. För att få åtkomst till uttaget måste det vattensäkra täcklocket avlägsnas genom att skruva ut de två skruvarna.

Observera att vattensäkra och tättslutande tillbehör måste användas för att bevara radions vattensäkerhet. Ett öppet tillbehörsuttag är mycket känsligt för regn och fukt .

Introduktion till radions externa funktioner och display

Detta avsnitt ger en översikt av radions externa funktioner och display



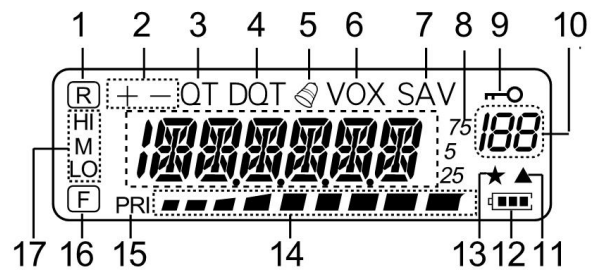
Radions externa funktioner och knappar

1. **Antenn**
2. **Kanalväljare**
Används även för att bläddra upp och ner i menyer
3. **ON/OFF/Volym**
4. **Lysdiod**
Lyser rött vid sändning och grönt vid mottagning
5. **Uttag för tillbehör**
hörsnäcka etc
6. **Högtalare**
7. **LCD display**
8. **Knappsats**
viktigast är Menyknappen [**MENU**] och Funktionsknappen [**FUNC**]
9. **Batteri**
10. **Monitor [MONI]**
Används bl a för att alternera mellan frekvens och kanal visning
11. **Display belysning [LAMP]**
12. **Mikrofon**
13. **Sändknapp [PTT]**
Håll inne knappen för att sända släpp knappen för att lyssna
14. **Alarm knapp**
Kan programmeras för att sända på alarmfrekvens.

Indikatorer på displayen

De mest väsentliga indikatorerna har markerats med fet text

1. Reversfunktion för repeater [visas när funktionen är aktiv]
2. Repeater-funktion [visas när funktionen är aktiv]
3. **Pilotton (CTCSS) [visas när pilotton är aktiv]**
4. Digital pilotton (DCS) [visas när funktionen är aktiv]
5. Nödalarm [visas när funktionen är aktiv och sänder anrop]
6. Röststyrd sändning (VOX) [visas när funktionen är aktiv]
7. **Energisparfunktion (SAV) [visas när funktionen är aktiv]**
8. **Visar frekvens, kanalnamn eller menyval beroende på visningsläge**
9. **Knapplås [visas när låset är aktiverad]**
10. Kanalnummer eller menynummer



11. **Visas när kanalpositionen redan är upptagen** (för att undvika att befintlig data skrivs över)
12. **Batteriindikator**
13. **Lås för lagrad kanal [visar att kanalen är skyddad och inte kan skrivas över]**
14. **Styrkeindikator för sänd/mottagen signal**
15. Prioriteting scanner [visas när funktionen är aktiv]
16. Funktionsknappen [FUNC] är aktiverad
17. Indikator för sändareffekt **Hög [H], Medel [M], Låg [L]**

Jaktradios visningslägen

Radion har 3 olika visningslägen *frekvens*, *förprogrammerade kanaler*, *kanal*

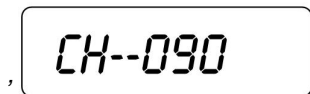


1. *Frekvens* karaktäriseras av att den inställda frekvensen visas stort på skärmen och inget kanalnummer är synligt. Samtliga menyer och inställningar är tillgängliga från detta visningsläge och det utgör grunden för att anpassa och lagra nya inställningar. För att manuellt ställa in pilotton måste man vara i detta visningsläge.



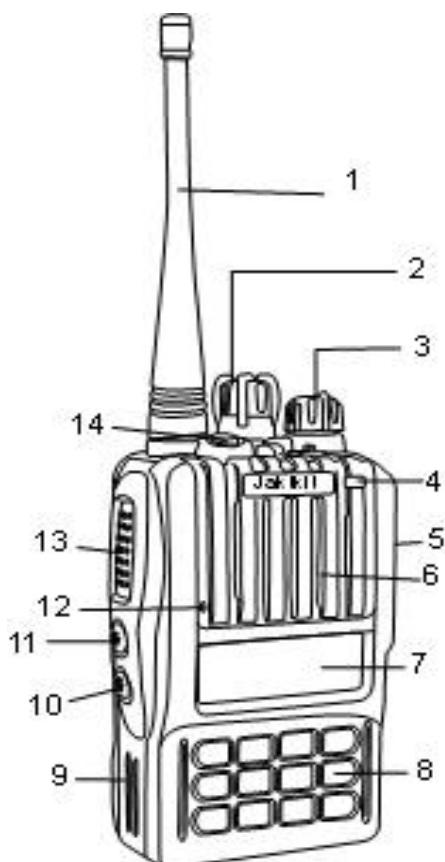
2. *Förprogrammerade kanaler* karaktäriseras av att såväl frekvensen (eller namn om det lagrats) som kanalnumret [i detta fall 01] är synligt. Utifrån detta visningsläge går det att göra vissa temporära inställningar (som återgår till de förprogrammerade värdena så fort kanalen eller visningsläget byts) t ex:
 - a. Meny nr 1 => Brusspärr (Squelch)
 - b. Meny nr 10 => Sändeffekt (TX Power)
 - c. Meny nr 14 => VOX och några andra vanliga funktioner (dock inte val av Pilotton)

Trycka [MONI] för att växla mellan visningsläge *frekvens* och *förprogrammerade kanaler*



3. Visningsläge *kanal* är helt åtskilt från visningsläge *frekvens* och *förprogrammerade kanaler*. För att växla mellan dessa måste [PTT] samt [MENU] hållas inne samtidigt som radion startas med ON/OFF/Volym vredet. Visningsläge *kanal* är ett låst gränssnitt. Enbart de menyer som går att justera visas (samma som i *förprogrammerade kanaler*) och alla justeringar är temporära och återställs vid kanalbyte. Detta visningsläge visar kanalnummer (eller namn om det lagrats) med stora bokstäver och ger ett enkelt gränssnitt för den som inte har för avsikt att göra permanenta inställningar eller använder annat än förprogrammerade pilottoner.

Att använda radion – Snabbguide



Att sända och motta

Kontrollera att antenn och batteri är ordentligt installerade samt att batteriet är laddat.

1. Vrid ON/OFF/Volym #3 medsols för att starta radion (1/4 varv ger ofta fullt tillräckligt ljud)
2. Radion är nu i visningsläge *förprogrammerade kanaler*. Frekvensen visas med stora siffror och kanalnumret visat till höger på displayen. (Om radion startar i annat visningsläge se avsnittet [Jaktradions visningslägen](#))



3. Använd kanalväljaren #2 för att välja den önskade förprogrammerade jaktkanalen (se avsnitt **Förprogrammerade jaktkanaler** för ytterligare detaljer)
4. Kontrollera alltid att den valda kanalen är ledig innan sändning. Lysdioden #4 skall vara släkt (grönt ljus betyder att signal/sändning mottas). Tryck på PTT/sändknappen #13 för att prata (rött ljus betyder att radion sänder)
5. Släpp PTT/sändknappen #13 för passning
6. Aktivera/inaktivera knapplås genom att hålla inne [FUNC] i 3 sekunder som återfinns i knappsatsen #8. (Denna funktion låser såväl knappsatsen som kanalväljaren)

7. Vrid ON/OFF/Volym motsols för att stänga av radion när kommunikationen skall avslutas.

När radion startas nästa gång sker det automatiskt på den kanal som den stängts av.

Det åligger användaren att lära sig baserna i amatörradio "vett och etikett"

Inställning av vanliga funktioner

Tips: Menysystemet [MENU] som används för nedanstående inställningar (se avsnitt **Menysystem och inställningar** för detaljer) stängs automatiskt ned efter 10 sekunders inaktivitet. Detta undviks enkelt genom att vrida lite fram och tillbaka på kanalväljaren eller genom att trycka då och då på någon av knapparna 0-9 medan man läser i lugn och ro.

Inställning	Procedur	Kortkommando
<p>Gemensamma förberedelser för samtliga inställningar</p>	<ol style="list-style-type: none"> 1. Ta reda på frekvensen för den jaktkanal för vilken inställningen ska gälla genom att följa steg 1-3 i föregående avsnitt 2. Tryck [MONI] #10 knappen för att byta till visningsläge <i>frekvens</i>, vilket används för att göra permanenta inställningar 3. Mata in frekvensen för den jaktkanal för vilken inställningen skall göras med knappsatsen #8 eller kanalväljaren #3 (radion är inställd med 25KHz frekvenshopp, enligt svenska krav, avvikande manuella inmatningar avrundas) <div data-bbox="432 898 743 994" style="border: 1px solid black; padding: 5px; margin: 10px 0;"> <p>HI 150.000 ■■■■</p> </div> <p>Visningsläge <i>frekvens</i> känns igen på att kanalnummer saknas i högerhörn. Genom att åter trycka på [MONI] knappen alternerar radion mellan visningsläge <i>frekvens</i> och <i>förprogrammerade kanaler</i>, på så sätt går det enkelt att kontrollera att rätt frekvens matats in.</p>	
<p>Pilotton (CTCSS)</p>	<p>Från Visningsläge <i>frekvens</i>: Tryck [MENU] => vrid kanalväljare till meny 6 => tryck [MENU] => vrid kanalväljare till önskad pilotfrekvens => tryck [MENU] för att gör ytterligare val/tryck [FUNC] för att avsluta och återgå till visningsläge <i>frekvens</i></p>	<p>[FUNC] sedan [6]</p>
<p>Sändeffekt (TX Power)</p>	<p>Tryck [MENU] => vrid kanalväljare till meny 10 => tryck [MENU] => vrid kanalväljare Hög [H], Medel [M] eller Låg [L] sändstyrka => tryck [MENU] för att gör ytterligare val/tryck [FUNC] för att avsluta och återgå till visningsläge <i>frekvens</i></p>	
<p>Brusspär (Squelch)</p>	<p>Tryck [MENU] => vrid kanalväljare till meny 1 => tryck [MENU] => vrid kanalväljare för att välja 0-9 (högre nummer minskar brusets men försämrar också möjligheten att höra svaga sändare)=> tryck [MENU] för att gör ytterligare val/tryck [FUNC] för att avsluta och återgå till visningsläge <i>frekvens</i></p>	<p>FUNC] sedan [1]</p>

Efter avslutade inställningar kan sändning och passning ske i visningsläge *frekvens* på samma sätt som beskrevs för visningsläge *förprogrammerade kanaler* i föregående avsnitt.

När radion startas nästa gång sker det automatiskt på den frekvens och med de inställningar som den stängts av.

Tips!

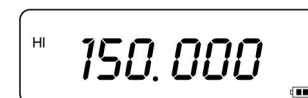
Den inställning som radion nu har [frekvens, pilotton, sändeffekt] kan enkelt lagras i *förprogrammerad kanaler* läs vidare i avsnitt **Programmera och lagra en ny kanal**

Menysystem och inställningar

Radion är utrustad med ett enkelt menysystem utifrån vilket flertalet av radions funktioner kan ställas in och anpassas till användarens önskemål och behov (de mest väsentliga är markerade med fet stil). För att göra permanenta inställningar måste radion vara i visningsläge *frekvens*. Vissa av inställningarna kan även förändras temporärt i visningsläge *förprogrammerade kanaler* samt *kanal* men om kanalen byts eller radion stängs av återgår inställningarna till de förprogrammerade värdena.

Att göra inställningar via menysystemet

1. Notera frekvensen för den jaktkanal för vilken inställningen ska gälla genom att läsa av på displayen visningsläge *förprogrammerade kanaler*
2. Tryck [MONI] för att byta till visningsläge *frekvens*. Mata in frekvensen för den jaktkanal för vilken inställningen skall göras med knappsatsen eller kanalväljaren. Växla mellan visningslägen med [MONI] för att verifiera att frekvensen är korrekt
3. Tryck [MENU]
4. Vrid kanalväljare till önskad meny
5. Tryck [MENU] för att få åtkomst till inställningarna
6. Vrid kanalväljare till önskad inställning
7. Tryck [MENU] för att gör ytterligare val ELLER tryck [FUNC] för att avsluta och återgå till tidigare visningsläge



Menysystemet inaktiveras efter 10 sekunders inaktivitet. Flippa på kanalväljaren eller tryck knapparna 0-9 då & då för att undvika detta.

NR	Funktion	Display	Val	Beskrivning	Kortkommando	Övrigt
1	Brusspär (Squelch)	SQL	00 till 09 [05]	Brusspär (Squelch) används för att stänga ute brus och andra signaler med lägre styrka än den nivå brusspärren är inställd på. Lägsta nivå (00) ger maximal räckvidd och maximal känslighet för svaga signaler, även brus. Högsta nivå (09) utestänger svaga signaler och brus men ger kortare räckvidd.	[FUNC] sedan [1]	Sträva efter att ha ett så låg nivå som möjligt utan att det medför brus. Om sändaren inte hörs alls eller signalen klipper, prova att sänka brusspärren till ett lägre nummer.

NR	Funktion	Display	Val	Beskrivning	Kortkommando	Övrigt
2	Frekvenssteg	STP	5/6.25/10/12.5/ 25KHz	Denna inställning ger frekvensstegens storlek när man vrider på Kanalväljaren. Vid användande av knappsatsen avrundas värdet enligt inställt frekvenssteg. 25KHz är standard för jaktradio enligt Post och telestyrelsens regler.		
3	Aktivera Pilotton	CT.DCS	OFF/ CTCSS /DCS	CTCSS => Radion måste vara inställd på CTCSS för att Svenska standard pilottoner ska kunna användas OFF => pilottonsfunktionen är helt inaktiverad DCS => ger möjlighet att använda digital pilotton tillsammans med andra radio apparater utrustade med denna funktion	[FUNC] sedan [2]	Måste alltid vara inställd på CTCSS för att pilotton ska kunna användas. Pilottonsfrekvensen ställs sedan in under meny nr 6.
4	RX Pilotton (CTCSS)	RC	OFF , 67.0-254.1Hz	<i>Ej relevant för jakt! Den intresserade läsaren kan konsultera den engelska manualen för ytterligare information.</i>		
5	TX Pilotton (CTCSS)	TC	OFF , 67.0-254.1Hz	<i>Ej relevant för jakt! Den intresserade läsaren kan konsultera den engelska manualen för ytterligare information.</i>		

NR	Funktion	Display	Val	Beskrivning	Kortkommando	Övrigt
6	RX/TX "Pilotton" (CTCSS)	CT	OFF, 67.0-254.1Hz	<p>Inställning för standard pilottonfrekvenser.</p> <p>Välj önskad pilottonfrekvens. Se Pilottoner – frekvenstabell för komplett lista.</p> <p>OFF => Pilotton (CTCSS) inaktiverad</p> <p>Tänk på att aktivering av pilotton gör att du slipper höra andra/störande sändare. Dock gör det inte din konversation privat. Alla kan hör dig om de vill!</p>	[FUNC] sedan [6]	<p>OBS! För att använde pilotton måste:</p> <ul style="list-style-type: none"> • Meny nr 3 vara i läge CTCSS • Önskad pilotton vara vald i meny nr 6
7	RX DCS	Rd	OFF, 23N-754N 23I-754I	<i>Ej relevant för jakt! Funktionen beskrivs i den engelska manualen.</i>		
8	TX DCS	Td	OFF, 23N-754N 23I-754I	<i>Ej relevant för jakt! Funktionen beskrivs i den engelska manualen.</i>		

NR	Funktion	Display	Val	Beskrivning	Kortkommando	Övrigt
9	RX/TX DCS	dC	OFF , 23N-754N 23I-754I	DCS är en form av digital pilotton. Denna funktion kan användas tillsammans med andra nya radioapparater med denna funktionalitet. Meny nr 3 måste då ställas till läge DCS. Se Pilottoner – frekvenstabell för komplett lista. Tänk på att aktivering av pilotton gör att du slipper höra andra/störande sändare. Dock gör det inte din konversation privat. Alla kan hör dig om de vill!	[FUNC] sedan [9]	
10	Sändeffekt (TX Power)	POW	H, M ,L	Denna inställning bestämmer uteffekten på radio. Använd inte högre effekt än vad som krävs för att höras av mottagaren. Lägre effekt maximerar radions drifttid och minskar risken att störa omgivande radioanvändare. H => Hög effekt M => Medel effekt L => Låg effekt		
11	Offset frekvens	OFFSET	0.00-50MHz [10]	<i>Ej relevant för jakt! Funktionen beskrivs i den engelska manualen.</i>		
12	Offset riktning	SFT	OFF/ - / +	<i>Ej relevant för jakt! Funktionen beskrivs i den engelska manualen.</i>		

NR	Funktion	Display	Val	Beskrivning	Kortkommando	Övrigt
13	Tidsbegränsad sändning	TOT	OFF/1/3/10 Minuter	Ger en tidsbegränsning för hur länge man kan sända (bla för att undvika långvarig ofrivillig sändning). När tiden är förbrukad piper radion och [PTT] måste släppas och åter tryckas för att kunna fortsätta sända.		Denna funktion bör ALLTID vara aktiverad (läge 1, 3 eller 10). Lång sändningstid utan begränsning kan överhätta och förstöra sändaren.
14	Röststyrd sändning (VOX)	VOX	OFF/1-16	Med röststyrd sändning aktiveras sändaren av röst/ljudnivån utan att [PTT] behöver användas. Ju högre nummer desto lättare aktiveras sändaren.		Bör användas med stor försiktighet för att undvika ofrivillig sändning.
15	Knappljud	BP	ON/OFF	ON => pip hörs vid knapptryckning OFF => avstängd		
16	Displayljus	LEd	ON/OFF/AUTO	När displayljus är ställd på AUTO lyser ljuset 5 sekunder efter varje knapptryckning.		ON (kontinuerlig displaybelysning) drar mycket ström och kortar väsentligt drifttiden.

NR	Funktion	Display	Val	Beskrivning	Kortkommando	Övrigt
17	Kanalskanning	SCAN	TO/CO/SE	Bestämmer hur radion scannar av kanaler och frekvenser: TO => radion stannar på aktiva frekvenser/kanaler i 5 sekunder och fortsätter därefter. CO => radion söker upp första aktiva frekvens/kanal och stannar där till 5 sekunder efter att ingen mer signal mottas. SE => radion söker upp första aktiva frekvens/kanal och stannar där.		
18	Nödsignal	CK	OFF/1-8/1750MHz	<i>Ej relevant för jakt! Funktionen beskrivs i den engelska manualen.</i>		
19	Energisparläge	SAV	OFF/0.2/0.4/0.6/0.8/1.0	Genom att använda energisparläge kan batteritiden förlängas. Efter 10 sekunders inaktivitet går mottagaren automatiskt ner i ett sparläge och vaknar enligt valt intervall (0.2-1 sekund) för att känna av om någon signal mottas.		
20	Knapplås	KY	MANU/AUTO	MANU => knapplås aktiveras/inaktiveras manuellt. AUTO => knapplåset aktiveras automatiskt efter 60 sekunders inaktivitet.		

NR	Funktion	Display	Val	Beskrivning	Kortkommando	Övrigt
21	PTT-lås för upptagen kanal	BCL	ON/OFF	När denna funktion aktiveras går det inte att sända [PTT] om kanalen är aktiv/upptagen		
22	Välkomst meddelande	PON	JKTKIT	Med kanalväljaren och [MENU] går det att ändra det meddelande som visas när radio startas.		
23	Kanalnamn	M.NAME	-----	Programmerade kanaler kan ges ett 6-ställigt namn, se avsnitt Namnge förprogrammerade kanaler		Meny 24 måste vara inställd på Alpha för att namn ska visas
24	Namn/frekvens visning	MDF	Alpha /Freq display	Alpha => visar kanalnamn om lagrad kanal namngivits Freq display => visar alltid frekvens för lagrad kanal		
25	Kanalväljare	ENC	ON/OFF	ON => Kanalväljaren fungerar som vanligt. OFF => Kanalväljaren är inaktiverad och kanaler kan enbart bytas med knappsatsen		
26	Lås för programmerade kanaler	L.OUF	Förprogrammerade kanaler är låsta	ON => Lås OFF => Lås upp Se avsnitt Låsa och låsa upp förprogrammerade kanaler		
27	Prioriterings skanning	PRI		<i>Ej relevant för jakt! Funktionen beskrivs i den engelska manualen.</i>		

NR	Funktion	Display	Val	Beskrivning	Kortkommando	Övrigt
28	Prioriterings skanning tid	PRI		<i>Ej relevant för jakt! Funktionen beskrivs i den engelska manualen.</i>		
29	Bandbredd	N/W		<i>Ej relevant för jakt!</i>		

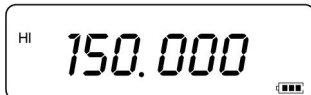
ON/OFF/Volym

Radion startas och stängs av med ON/OFF/Volym vredet.

- Vrid medsols för att starta radion.
- Vrid motsols till det knäpper till och displayen slocknar för att stänga av radion.

Volymen ställs in med samma reglage. För att veta ljudnivån även om ingen signal mottas, håll inne [MONI] knappen i 3 sekunder. Radion avger då en brussignal som vägledning för volymjustering.

Frekvensinställning



från visningsläge frekvens går det att direkt ställa in frekvensen på flera sätt:

1. Med hjälp av kanalväljaren. Vrid reglaget medsols för att öka frekvensen. Vrid reglaget motsols för att minska frekvensen. (Frekvensen ökar/minskar stegvis enligt inställningen som under Meny #2 Frekvenssteg.)
2. Medhjälp av knappsatsen. Mata in önskad frekvens direkt med knappsatsen (Inmatningen avrundas om den avviker från inställningen som gjorts under Meny #2 Frekvenssteg)

Om önskad frekvens inte kan nå kontrollera om Meny #2 Frekvenssteg kan justeras för att göra frekvensen åtkomlig.

Frekvens-/kanalsökning

För att aktivera frekvens-/kanalsökning tryck [FUNC] sedan [3]. För att stanna sökningen på den frekvens/kanal som för tillfället avsågs tryck [PTT].

Sökningen görs enligt den metod som valts i meny nr 17.

Sändning (PTT)

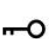
Radion sänder när sändningsknappen [PTT] är intryckt, detta indikeras genom att lysdioden på radion tänds och lyser rött.

Om tidsbegränsad sändning (TOT) är aktiverad och sändningstiden överskrids så ger radion ett pip och avbryter sändningen. PTT måste då släppas och tryckas igen för att åter kunna sända.

Knapplås

I meny 20 kan man välja om knapplåset ska aktiveras automatiskt eller manuellt.



- För att aktivera knapplås manuellt tryck [FUNC] 3 sekunder. “”
- För att inaktivera knapplås tryck [FUNC] 3 sekunder.

Knapplåset låser såväl knappsatsen som kanalväljare. [PTT], [MONI], [LAMP] och ON/OFF/Volym påverkas dock inte av knapplåset.

Programmera och lagra en ny kanal

Från visningsläge frekvens går det att programmera och lagra en ny kanal.



1. Vrid kanalväljaren eller använd knappsatsen för att ställa in önskad frekvens
2. Tryck [FUNC] sedan [MONI] => ett kanalnummer blinkar nu i höger hörn.
3. Vrid kanalväljaren till önskat kanalnummer där
4. Tryck [MONI] för att lagra kanalen

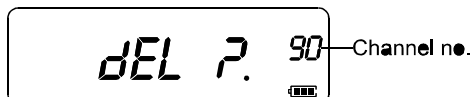
Bra att veta!

Radion lagrar inte bara frekvensen utan även flera av de övriga inställningar som är aktiverade vid lagringstillfället. Detta inkluderar t ex:

- Sändeffekt (TX Power) => Meny 10
- Pilottonsfrekvens (CTCSS)=> Meny 6

Radera en lagrad kanal

1. Ställ in den kanal som skall raderas
2. Stäng av radion
3. Tryck [MONI] samtidigt som radion återstartas



4. Radion ber dig konfirmera att kanalen verkligen ska raderas. Tryck [MONI] för att radera kanalen.

OBS! En stjärna under kanalen indikerar att kanalen är låst och kanallåset, meny 26, först måste låsas upp. Detsamma gäller i visningsläge Kanal, i detta läge är samtliga kanaler låsta för redigering. Radering kan enbart ske från visningsläge *Förprogrammerade kanaler*.

Namnge förprogrammerade kanaler

Varje lagrad kanal kan namnges med ett 6-ställigt namn som visas i såväl i visningsläge *Förprogrammerade kanaler* som *Kanal*.

För att kanalnamn ska visas måste meny 24 i läge **Alpha**.

Procedur för att namnge kanal

1. Gå till visningsläge *Förprogrammerade kanaler* och välj den kanal som ska namnges med kanalväljaren eller knappsatsen.
2. Tryck [MENU]
3. Vrid kanalväljare till meny 23
4. Tryck [MENU] för att få åtkomst till inställningarna
5. Vrid kanalväljare till önskad bokstav eller siffra
6. Tryck [MENU] för att bekräfta och hoppa till nästföljande tecken
7. Genomför steg 5 & 6 till det 6-ställiga namnet är klart
8. Tryck [MENU] för att gör ytterligare val ELLER tryck [FUNC] för att avsluta och återgå till tidigare visningsläge

Kanalnamn raderas enligt samma förförande genom att namnet ges till _ _ _ _ _ . För att temporärt gömma alla namn och i stället visa kanalfrekvens ändra meny 24 till läge **Freq display**.

Låsa och låsa upp förprogrammerade kanaler

Förprogrammerade kanaler kan låsas för att undvika att den kanalinformation och övrig data som lagrats oavsiktligt raderas eller ändras. Observera att låsning och upplåsning sker kanal för kanal!

Att kanalen är låst visas genom en liten stjärna under kanalnumret.



Procedur för att låsa och låsa upp förprogrammerade kanaler

1. Gå till visningsläge *Förprogrammerade kanaler* och välj den kanal som ska låsas eller låsas upp med kanalväljaren eller knappsatsen.
2. Tryck [MENU]
3. Vrid kanalväljare till meny 26
4. Tryck [MENU] för att få åtkomst till inställningarna
5. Vrid kanalväljare till ON (för att låsa) eller OFF (för att låsa upp)
6. Tryck [MENU] för att gör ytterligare val ELLER tryck [FUNC] för att avsluta och återgå till tidigare visningsläge

FM Radio

Denna jaktradio är utrustad med en FM radio. Tryck [FUNC] sedan [0] för att komma till FM radio från någon av den övriga visningslägena (*frekvens, förprogrammerade kanaler, kanal*).

FM radion är underordnad jaktradien, dvs:

- Anrop från annan på jaktradien bryter igenom FM radio mottagningen [10 sekunder efter meddelandet mottagits återgår radion till FM radio läge]
- För att skyndsamt sända tryck in [PTT] 2 ggr, vid först tryckningen övergår radion till jaktradio läge och vid andra tryckningen tänds den röda dioden och radion öppnar upp och sänder på den frekvens/kanal som var inställd innan FM radion läget aktiverades [10 sekunder efter att [PTT] släpps återgår radion till FM radio läge]

För att lämna FM radio och återgå till jaktradio läge tryck [FUNC] sedan [0]

Ställa in önskad FM frekvens

FM frekvens kan ställas in på 3 sätt:

1. Direkt med hjälp av knappsatsen
2. Med kanalväljaren
3. Genom frekvenssökning vilken aktiveras med [FUNC] sedan [3]. Genom att vrida kanalväljaren under sökning går det att ändra sökriktningen. Sökningen stoppas automatiskt 5 sekunder när en aktiv frekvens hittas. Tryck [PTT] en gång för att stoppa sökning på önskad frekvens.

Lagra FM frekvens/kanal

För att lagra en aktiv frekvens tryck [FUNC] sedan [MENU] i FM radio läge. Till höger blinka det kanalnummer där den aktiva frekvensen (t ex P3) kommer lagras. Använd kanalväljaren för att välja önskad kanalplats. Tryck [FUNC] för att bekräfta lagrings plats (kanal nummer).

OBS! en fylld triangel under kanalnumret indikerar att kanalen redan har frekvensinformation lagrad som går förlorad om denna kanalplats används för lagring av ny data.

Växla visningsläge för FM radio

FM radion har två visningslägen frekvens display och display för förprogrammerade kanaler. Tryck på [MENU] för att växla visningsläge.

Kanal och frekvenstabeller

Förprogrammerade jaktkanaler



KANAL NR	JAKTKANAL	FREKVENS	PILOTTON
01	1 Jakt	155.425	AV
02	2 Jakt	155.475	AV
03	3 Jakt	155.500	AV
04	4 Jakt	155.525	AV
05	5 Jakt	156.000	AV
06	6 Jakt	155.400	AV
07	7 Jakt	155.450	AV
08	-		
09	-		
10	-		
11	1 Jakt	155.425	67.0
12	2 Jakt	155.475	67.0
13	3 Jakt	155.500	67.0
14	4 Jakt	155.525	67.0
15	5 Jakt	156.000	67.0
16	6 Jakt	155.400	67.0
17	7 Jakt	155.450	67.0
18			
19			
20			
21-29	Tillgänglig för programmering av egna kanaler		
31	1 Jakt Norge	143.900	
32	2 Jakt Norge	139.400	
33	3 Jakt Norge	143.350	
34	4 Jakt Norge	138.850	
35	5 Jakt Norge	143.250	
36	6 Jakt Norge	138.750	

Förprogrammerade jaktkanaler är låsta vid leverans för att undvika oavsiktligt radering, men kan låsas upp genom menysystemet. Övriga kanaler (av totalt 199) är öppna för programmering direkt.

Pilottoner – frekvenstabell

Standard pilottoner vid svensk jakt (CTCSS). Välj frekvens under meny nr 6. Verifiera även att meny 3 är inställd på " CTCSS" för att kunna använda pilotton.

OFF	91.5	127.3	167.9	199.5	254.1
67.0	94.8	131.8	171.3	203.5	
69.3	97.4	136.5	173.8	206.5	
71.9	100.0	141.3	177.3	210.7	
74.4	103.5	146.2	179.9	218.1	
77.0	107.2	151.4	183.5	225.7	
79.7	110.9	156.7	186.2	229.1	
82.5	114.8	159.8	189.9	233.6	
85.4	118.8	162.2	192.8	241.8	
88.5	123.0	165.5	196.6	250.3	

Digitala pilottoner (DCS) att använda med radioapparater utrustade med samma funktionalitet.

OFF	053N	131N	205 N	261 N	343 N	432 N	516 N	645 N
017N	054N	132N	212 N	263 N	346 N	445 N	523 N	654 N
023N	065N	134 N	223 N	265 N	351 N	446 N	526 N	662 N
025N	071N	143 N	225 N	266 N	356 N	452 N	532 N	664 N
026N	072N	145 N	226 N	271 N	364 N	454 N	546 N	703 N
031N	073N	152 N	243 N	274 N	365 N	455 N	565 N	712 N
032N	074N	155 N	244 N	306 N	371 N	462 N	606 N	723 N
036N	114N	156 N	245 N	311 N	411 N	464 N	612 N	731 N
043N	115N	162 N	246 N	315 N	412 N	465 N	624 N	732 N
047N	116N	165 N	251 N	325 N	413 N	466 N	627 N	734 N
050N	122N	172 N	252 N	331 N	423 N	503 N	631 N	743 N
051N	125N	174 N	255 N	332 N	431 N	506 N	632 N	754 N

OFF	053 I	131 I	205 I	261 I	343 I	432 I	516 I	645 I
017 I	054 I	132 I	212 I	263 I	346 I	445 I	523 I	654 I
023 I	065 I	134 I	223 I	265 I	351 I	446 I	526 I	662 I
025 I	071 I	143 I	225 I	266 I	356 I	452 I	532 I	664 I
026 I	072 I	145 I	226 I	271 I	364 I	454 I	546 I	703 I
031 I	073 I	152 I	243 I	274 I	365 I	455 I	565 I	712 I
032 I	074 I	155 I	244 I	306 I	371 I	462 I	606 I	723 I
036 I	114 I	156 I	245 I	311 I	411 I	464 I	612 I	731 I
043 I	115 I	162 I	246 I	315 I	412 I	465 I	624 I	732 I
047 I	116 I	165 I	251 I	325 I	413 I	466 I	627 I	734 I
050 I	122 I	172 I	252 I	331 I	423 I	503 I	631 I	743 I
051 I	125 I	174 I	255 I	332 I	431 I	506 I	632 I	754 I

Varning

- Antenn skall alltid vara påskruvad innan användning.
- Detta radiopaketer innehåller många farliga delar och skall endast användas av vuxen och med försiktighet och ansvar
- Radion är förprogrammerad med de licensfria Svenska jaktkanalerna. Sändning på andra manuellt inmatade frekvenser är i de flesta fall olaglig utan tillhörande licens
- För sändning till sjöss krävs erforderliga licenser och utbildning
- Det åligger användaren att lära sig baserna i amatörradio "vett och etikett"
- Elektronik i allmänhet och litium batterier i synnerhet är mycket farliga vid fel användning. Li-Ion batterier kan leda till explosionsartad brand vid överhettning, kortslutning eller kraftiga stötar.
- Framförallt batteriladdning är ett riskmoment. Följ därför manualen noggrant och ladda inte batterierna längre än vad som beskrivs.
- Använd sunt förnuft och kontakta vår support om det uppstår oklarheter, med det kommer man långt.

Innehållet i paketet

Standard:

- 1 st Radio
- 1 st Batteri Li-Ion
- 1 st Standardantenn
- 1 st Bältesclips
- 1 st Headset
- 1 st Intelligent bordsladdare och nätadapter

Proffspaketet innehåller dessutom:

- 1 st Skogsantenn
- 1 st Batteri Li-Ion (Extra)
- 1 st 12 Volt billaddare adapter
- 2 st Oringar för skogsantenn

Specifikation:

- Förprogrammerad med de Svenska (7st) och Norska (6st) jaktkanalerna
- Pilottoner (50 st, inklusive samtliga standard toner så som 67.0 och 71.9 etc)
- Enkelt (plug & play) menysystem
- Viska funktion [automatiskt kalibrerad röstsensor]
- FM radio
- Kristallklart ljud
- Svensk handledning
- 199 kanaler (enkelt programmerbara)
- Tålig och vattentät konstruktionen (IP 67, MIL-ST 810)
- Batteri 2300 mAh (Li-Ion)
- Intelligent bordsladdare (2 laddhastigheter för skonsammare laddning)
- Tät skruvad anslutning för tillbehör
- Uteffekt: 5W [ställbar i 3 steg]
- Frekvensområde: 136-174 MHz
- Produktgaranti: 3 år
- 270 gram (inklusive 2300 mAh batteri)
- Mått (hxbxd): 97mm x 58mm x 40 mm

Klassificeringar: IP67 + MIL STD 810

Intyg om överensstämmelse (CE märkning)

Jaktkit.com (730514-2734) intygar att jaktradio JAKTRADIO PRO 155WP uppfyller de väsentliga kraven enligt europaparlamentets och rådets direktiv 1999/5/EG och följer standard.

- EN 60950-1:2006 + A11:2009 + A1:2010 + A12:2011
- EN 301 489-1 V1.9.2
- EN 301 489-5 V1.3.1
- EN 300 086-1 V1.4.1
- EN 300 086-2 V1.3.1



JAKTRADIO PRO 155WP får användas i Sverige och Norge (på för respektive land avsedda kanaler). I Norge krävs tillstånd från NJF. I övriga länder kan licensplikt eller andra krav föreligga.